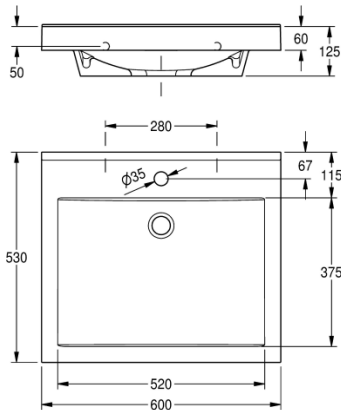


KWC QUADRO Einzelwaschtisch

Modell-Linie: QUADRO | ANMW411

Waschtische & Waschrinnen | Waschtische & Waschrinnen



KWC-Nr.

2000090010

ohne Armaturenbohrung

2000090011

mit Armaturenbohrung 35 mm (D)

1

QUADRO Einzelwaschtisch aus kunstharzgebundenem Mineralwerkstoff MIRANIT, mit porenfreier, glatter Oberfläche (temperaturbeständig bis 80 °C), Farbton Alpinweiß. Mit einer nahtlos eingeformten, rechteckigen Mulde, ohne Überlauf, mit Armaturenbohrung 35 mm (D). Befestigung an Beckenrückwand.

Dreiseitige Schürze 60 mm (H). Hintere Schwallkante, inklusive Befestigungsmaterial.

Abmessungen 600 x 125 x 530 mm (B x H x T)
Muldenmaße 520 x 40/90 x 375 mm (B x H x T)

Technische Daten

Beckenposition	mittig
Becken: Höhe	90 mm
Becken: Tiefe	375 mm
Beckenform	Rechteck
Becken: Breite	520 mm
Farbe	alpinweiß
Material	mineralischer Werkstoff
Materialtyp	Miranit
Gesamttiefe	530 mm
Gesamthöhe	125 mm
Gesamtbreite	600 mm
Überlauf	nein
Schwallrand	ja
Siphon inklusive	nein
Rückwand	nein
Kundenspezifisch	nein
Anzahl Armaturenbohrungen	1
Durchmesser Armaturenbohrung	35 mm
Position Armaturenbohrung	Mitte
Armaturenbank	ja
Art der Montage	Wandmontage
Position Ablauf	mittig hinten





KWC

QUADRO Einzelwaschtisch

Modell-Linie: QUADRO | ANMW411

Waschtische & Waschrinnen | Waschtische & Waschrinnen

Ausladung Ablauf	185 mm
Ablaufgarnitur Inklusive	nein
Durchmesser Ablaufbohrung	DN 32
teamNumber	421411
sanitasTroeschNumber	7412